

Technický list

Vlastnosti produktu



Stůl chladicí 3D

| | | |
|--------------|------------------------|--------------------------|
| Model | Sap kód | 00013322 |
| MT 903 | Skupina artiklů | Stoly chladicí a mrazicí |



- Materiál: Nerez
- Velikost GN / EN zařízení [mm]: GN 1/1
- Počet GN / EN zařízení: 3
- Počet dveří: 3
- Minimální teplota zařízení [°C]: 2
- Maximální teplota zařízení [°C]: 8
- Max. teplota okolí [°C]: 43
- Tloušťka izolace [mm]: 35
- Agregát: Dole
- Automatické odmrazování: Ano

| | | | |
|-------------------------------|--------------------|--|--------|
| Sap kód | 00013322 | Velikost GN / EN zařízení [mm] | GN 1/1 |
| Šířka netto [mm] | 1365 | Hloubka GN zařízení [mm] | 150 |
| Hloubka netto [mm] | 700 | Minimální teplota zařízení [°C] | 2 |
| Výška netto [mm] | 875 | Maximální teplota zařízení [°C] | 8 |
| Hmotnost netto [kg] | 110.00 | Chladivo | R290 |
| Příkon elektrický [kW] | 0.240 | Materiál vrchní desky | SS201 |
| Napájení | 230 V / 1N - 50 Hz | Hmotnost chladiva [g] | 108.00 |
| Energetická třída | C | Klimatická třída | 4 |
| Objem komory [l] | 400 | Tloušťka vrchní desky [mm] | 35.00 |
| Počet dveří | 3 | Tloušťka zadního lemu [mm] | 1.50 |
| Počet GN / EN zařízení | 3 | | |

Technický list

Technický výkres



Stůl chladicí 3D

Model

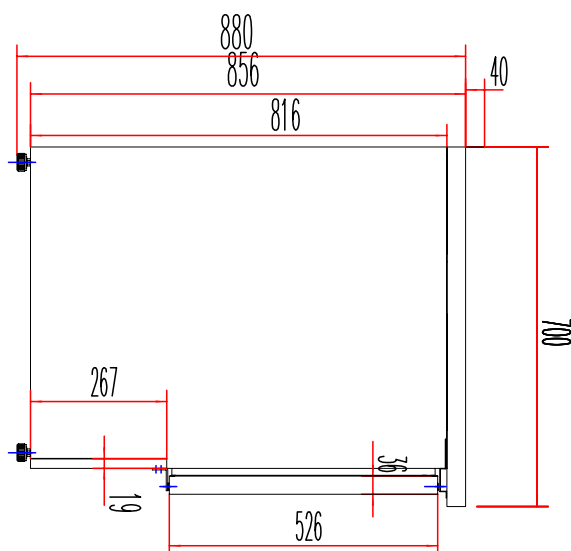
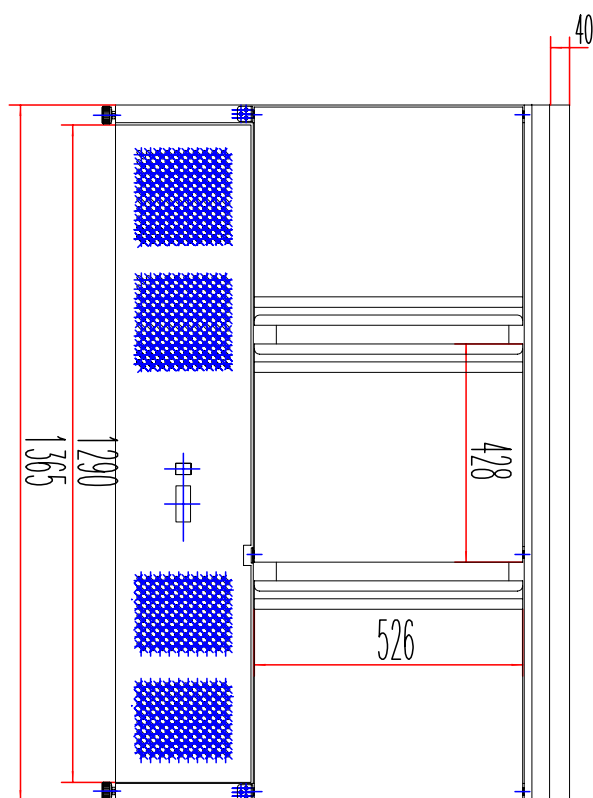
Sap kód

00013322

MT 903

Skupina artiklů

Stoly chladicí a mrazicí



Stůl chladicí 3D

| | | |
|--------------|------------------------|--------------------------|
| Model | Sap kód | 00013322 |
| MT 903 | Skupina artiklů | Stoly chladicí a mrazicí |

1. Sap kód:

00013322

2. Šířka netto [mm]:

1365

3. Hloubka netto [mm]:

700

4. Výška netto [mm]:

875

5. Hmotnost netto [kg]:

110.00

6. Šířka brutto [mm]:

1420

7. Hloubka brutto [mm]:

765

8. Výška brutto [mm]:

1095

9. Hmotnost brutto [kg]:

130.00

10. Typ spotřebiče:

Elektrické zařízení

11. Příkon elektrický [kW]:

0.240

12. Napájení:

230 V / 1N - 50 Hz

13. Energetická třída:

C

14. Chladivo:

R290

15. Typ chlazení:

Statické

16. Materiál:

Nerez

17. Vnější barva zařízení:

Nerezové

18. Min teplota okolí [°C]:

18

19. Max. teplota okolí [°C]:

43

20. Typ vlastností zařízení 2:

Chladicí

21. Velikost GN / EN zařízení [mm]:

GN 1/1

22. Počet GN / EN zařízení:

3

23. Hloubka GN zařízení [mm]:

150

24. Objem komory [l]:

400

25. Materiál vrchní desky:

SS201

26. Tloušťka izolace [mm]:

35

27. Počet dveří:

3

28. Agregát:

Dole

Stůl chladicí 3D

| | | |
|--------------|------------------------|--------------------------|
| Model | Sap kód | 00013322 |
| MT 903 | Skupina artiklů | Stoly chladicí a mrazicí |

29. Roční spotřeba energie [kWh/rok]:

1004

30. Minimální teplota zařízení [°C]:

2

31. Maximální teplota zařízení [°C]:

8

32. Automatické odmrazování:

Ano

33. Hmotnost chladiva [g]:

108.00

34. Počet roštů:

3

35. Objem brutto [m3]:

1.189

36. Objem netto [m3]:

0.836

37. Klimatická třída:

4

38. Tloušťka vrchní desky [mm]:

35.00

39. Tloušťka zadního lemu [mm]:

1.50

40. Průřez vodičů CU [mm²]:

0,5